

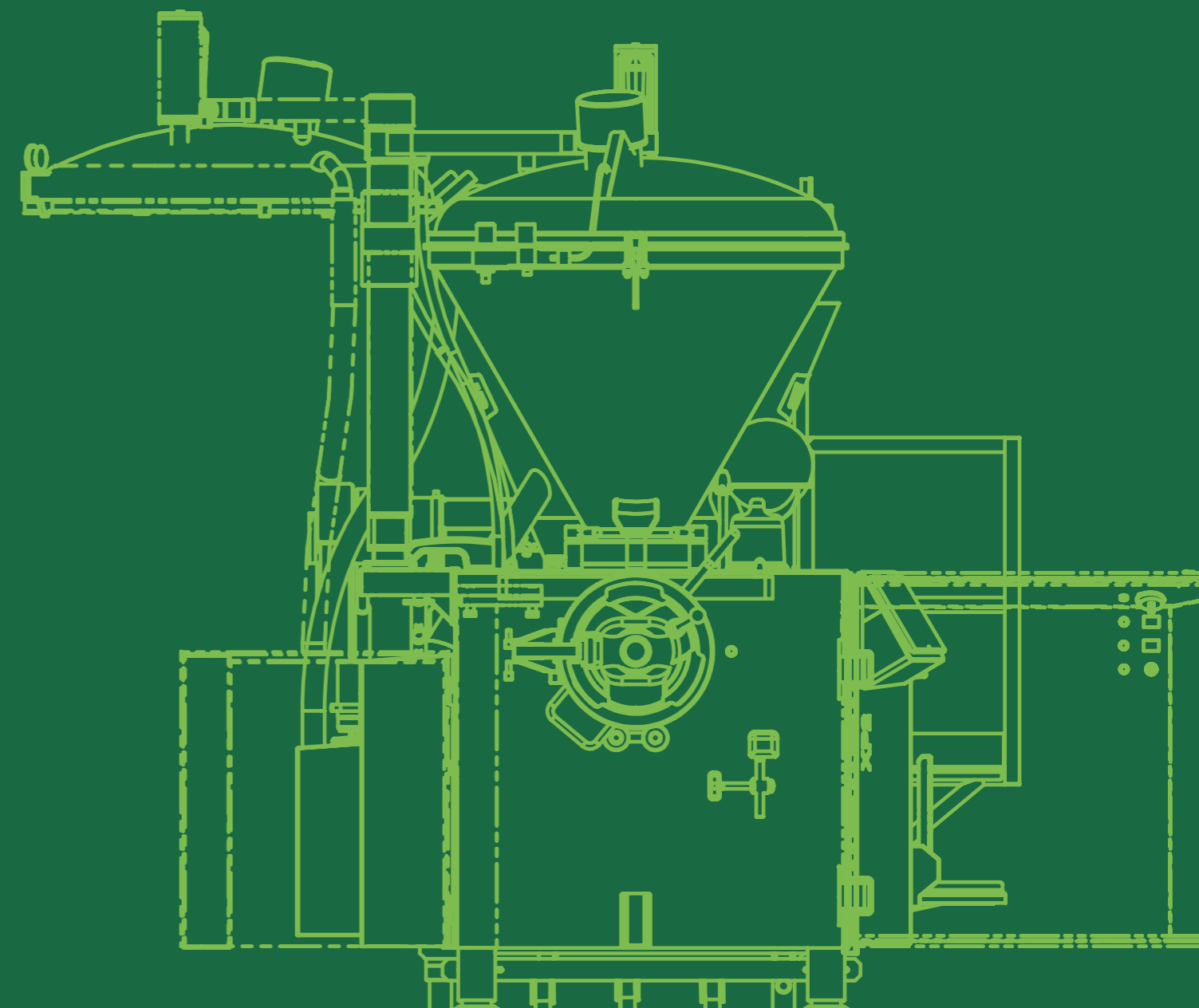
Dibujo técnico

LA SERIE XP

LA MÁQUINA EMBUTIDORA AL VACÍO MÁS POTENTE Y RÁPIDA DEL MUNDO

FICHA DE DATOS

DATOS TÉCNICOS	XP1	XP2
Accionamiento principal	28 kW	57 kW
Potencia nominal	38 kW	70 kW
Potencia de conexión	63 A	125 A
Revoluciones nominales máximas	150 rpm	150 rpm
Diámetro del sinfín	160 mm	160 mm
Diámetro de entrada	180 mm	180 mm
Tamaño de la tolva	350 l	350 l
Picadora en línea Ø 160 mm	-	opcional
Altura de la máquina	2.160 mm	2.160 mm
Ancho de la máquina	1.675 mm	1.601 mm
Fondo de la máquina	2.519 mm	1.608 mm
Altura de salida	1.000 mm + 80	1.000 mm + 80
Peso total:	2,1 t	2,5 t
Dispositivo de elevación basculante	opcional	-
Combinable con TVS149	opcional	opcional
Rendimiento de llenado	25 t/h	12 t/h



© VEMAG 2019 – Reservado el derecho a efectuar modificaciones técnicas. ES 05/19

AMAMOS TU MATERIA PRIMA

El nuevo estándar de rendimiento para la industria con XP1 y XP2

Ventajas en resumen

- Más no es posible: XP1 y XP2 como líderes de clase en términos de capacidad y potencia para muchas aplicaciones de líneas
- VEMAG Duo Drive: Pesos perfectos y longitudes iguales debido al flujo de llenado continuo
- Se puede combinar con la tolva de vacío TV149 VEMAG para un aspecto del producto sin aire
- Manejo intuitivo y rápido a través de la pantalla táctil de 12"
- Máxima disponibilidad de la máquina con la protección adicional de todos los componentes electrónicos: VEMAG Box-in-Box
- Costes de servicio mínimos debido al transportador sin desgaste por soporte optimizado del sinfín de transporte
- Condiciones de higiene óptimas gracias al diseño de la máquina y el fácil acceso

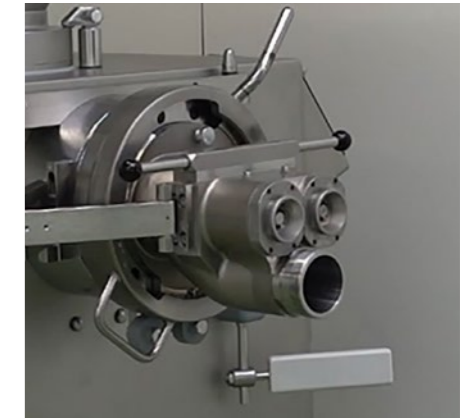


El principio

- Sinfín transportador con gran volumen de transporte de hasta 5 litros por vuelta
- Hasta 25 t/h de salida de producción
- Transportador soportado sin contacto por los dos lados
- Trayecto corto del producto con salida grande en el soporte del tubo de llenado

Su ventaja

- Calidad de producto de primera clase al preservar la estructura natural del músculo
- Mejor rendimiento debido a la excelente conexión con el producto final
- Rendimiento líder del mercado con hasta 25 t/h.
- Máxima productividad por el uso flexible de otros productos, como productos de jamón hechos de material de tamaño pequeño, así como productos de embutidos cocidos, etc



Husillo de transporte, extensión, soporte de tubo de embutido

EL XP 1

Músculo entero, jamón cocido y productos con piezas grandes
XP 1 – La cuadratura del círculo: „El pistón continuo“



Husillo de transporte de XP

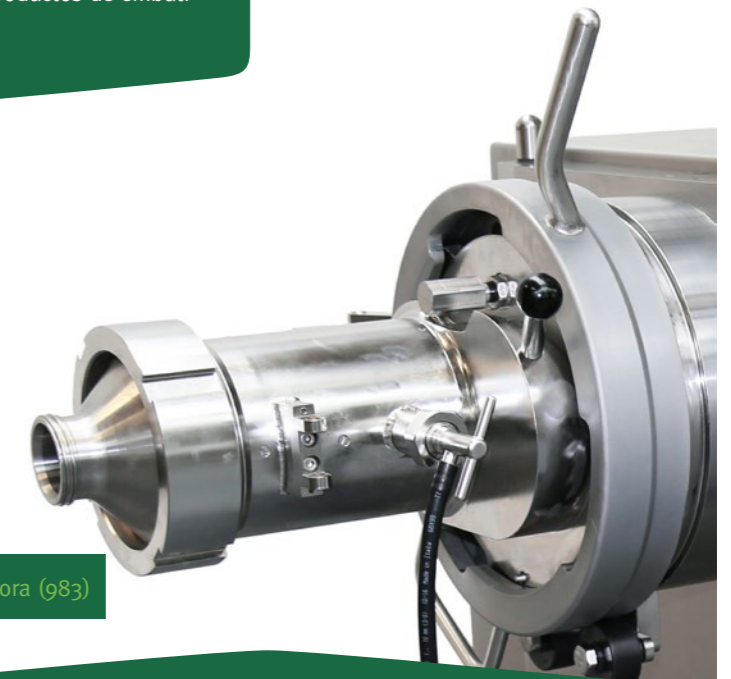
XP 2

El paquete de fuerza

El principio

- XP 2 funciona con velocidades extremadamente bajas y favorables para el producto
- Sinfín transportador con gran volumen de transporte que garantiza un alto rendimiento efectivo
- Accionamiento del sinfín transportador extremadamente fuerte con 57 kW de potencia y 3.660 Nm para el transporte de masas muy frías y rígidas
- La picadora más fuerte del mundo con el espacio abierto más grande como opción

Sección de picadora (983)



Su ventaja

- Una máquina para muchos productos, desde embutidos crudos hasta carne picada y embutidos escaldados
- El gran volumen del sinfín transportador garantiza el cuidado máximo del producto con el máximo rendimiento efectivo
- El potente accionamiento del sinfín transportador, por ejemplo, permite un contenido de carne congelada de hasta el 70% para la carne picada
- Nuevos estándares en calidad de producto de salchichas crudas como pepperoni
- Tecnología de picadora embutidora para garantizar una tipo de partículas uniforme y un proceso de producción más eficiente
- Separador continuo para mayor seguridad de producción